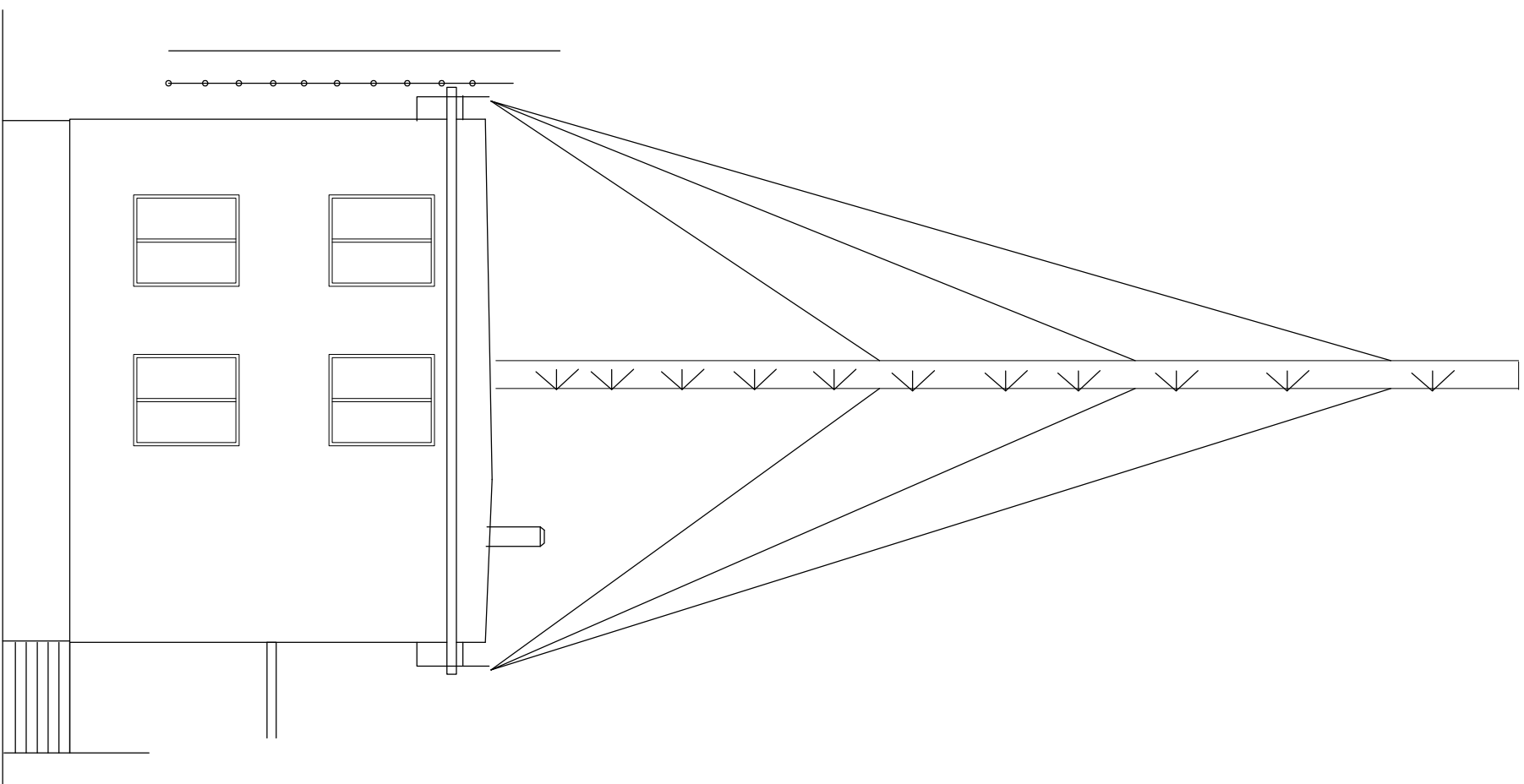


ELEWACJA WEJŚCIOWA



ELEWACJA BOCZNA

JEDNOSTKA PROJEKTOWA:		PRZEDSIĘBIORSTWO INŻYNIERYJNE KELVIN SP. Z O.O.	
<b>KELVIN</b>		85-303 Bydgoszcz ul. Piętna 13	
NAZWA I ADRES OBIEKTU BUDOWLANEGO:			
TERMO-MODERNIZACJA, MONTAŻ ZESTAWÓW SOLARNYCH ORAZ ROBOTY REMONTOWO-BUDOWLANE WEWNĘTRZNE OBIEKT BUDOWLANY KOMISARIAT POLICJI GMIENOSZÓW, UL. LUBELSKA 39 NR EWID. DZIAŁKI: 780/1			
INWESTOR:			
Komenda Wojewódzka Policji z s. w Radomlu ul. 11-go Listopada 37/59, 26-600 Radom			
OPRACOWANIE:			
PROJEKT WYKONAWCZY BRANŻA ARCHITEKTURA			
RYSUJEK:	ELEWACJA WEJŚCIOWA I BOCZNA	NR RYSUNKU:	A6
PROJEKTOWAŁ:	mgr inż. arch. Adam MACIELEWSKI	NR UPRAWNIENIE KPCOK/IA.04/2003	DATA I PODPIS: 2005-2013
SPRAWDZIŁ:	mgr inż. arch. Bartosz KAMINSKI	NR UPRAWNIENIE KPCOK/IA.02/2003	DATA I PODPIS: 2005-2013