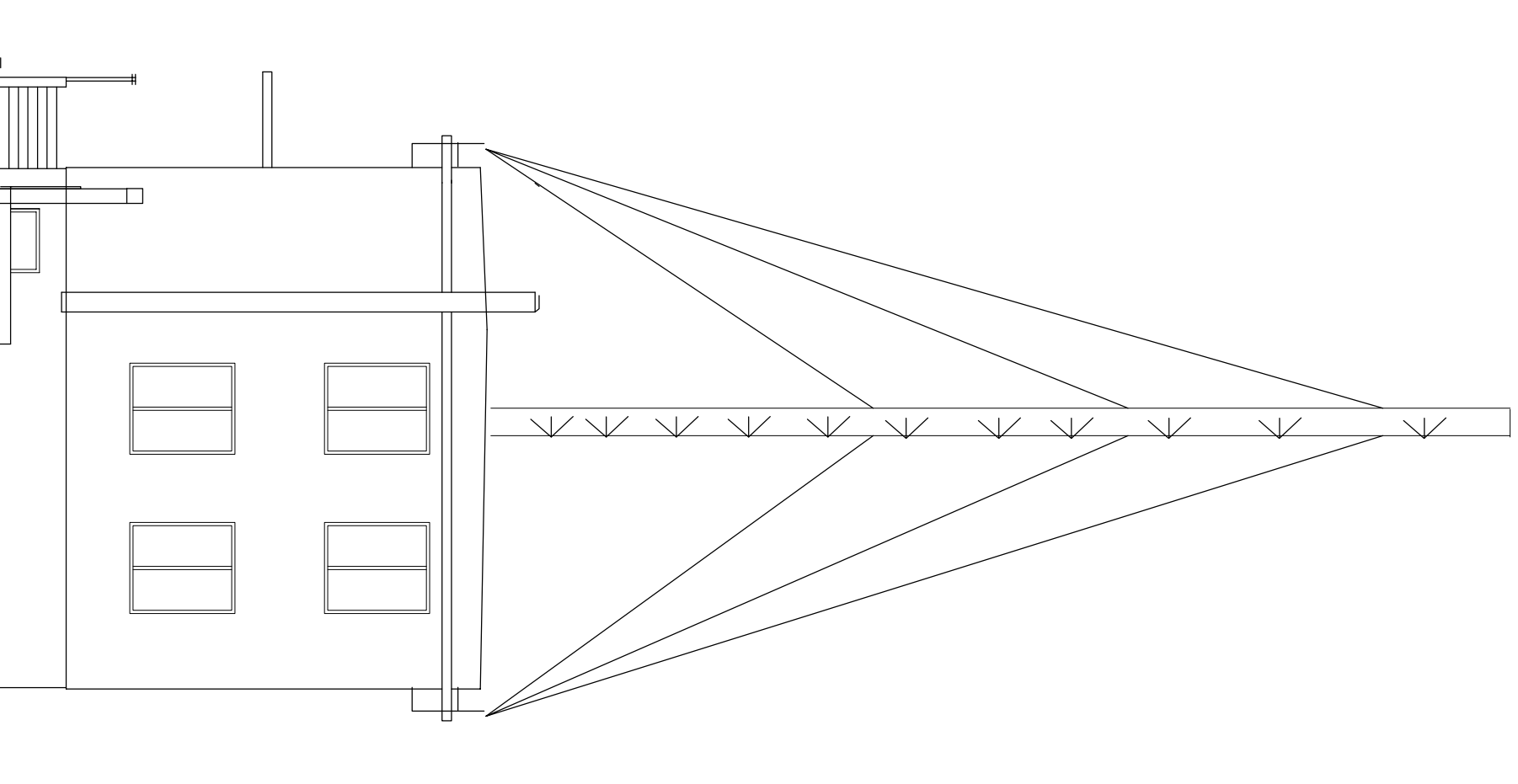


ELEWACJA GŁÓWNA



ELEWACJA BOCZNA

JEDNOSTKA PROJEKTOWA:			
KELVIN			
PRZEDSIĘBIORSTWO INŻYNIERYJNE KELVIN SP. Z O.O.			
85-303 Bydgoszcz ul. Piętna 13			
NAZWA I ADRES OBIEKTU BUDOWLANEGO:			
TERMO- MODERNIZACJA, MONTAŻ ZESTAWÓW SOLARNYCH			
ORAZ ROBOTY REMONTOWO-BUDOWLANE WEWNĘTRZNE			
OBIEKT BUDOWLANY KOMISARIAT POLICJI			
GMIENOSZÓW, UL. LUBELSKA 39 NR EWID. DZIAŁKI: 780/1			
INWESTOR:			
Komenda Wojewódzka Policji z s. w Radomlu			
ul. 11-go Listopada 37/59, 26-600 Radom			
OPRACOWANIE:			
PROJEKT WYKONAWCZY BRANŻA ARCHITEKTURA			
RYSUJEK:	NR RYSUNKU:	SKALA:	
ELEWACJA GŁÓWNA I BOCZNA	A7	1:100	
PROJEKTOWAŁ:	NR UPRAWNIENIE:	DATA I PODPIS:	
mgr inż. arch. Adam MACIEJEWSKI	KPCKK IA. 04/2003	2005-2013	
SPRAWDZIŁ:	NR UPRAWNIENIE:	DATA I PODPIS:	
mgr inż. arch. Bartosz KAMINSKI	KPCKK IA. 02/2003	2005-2013	