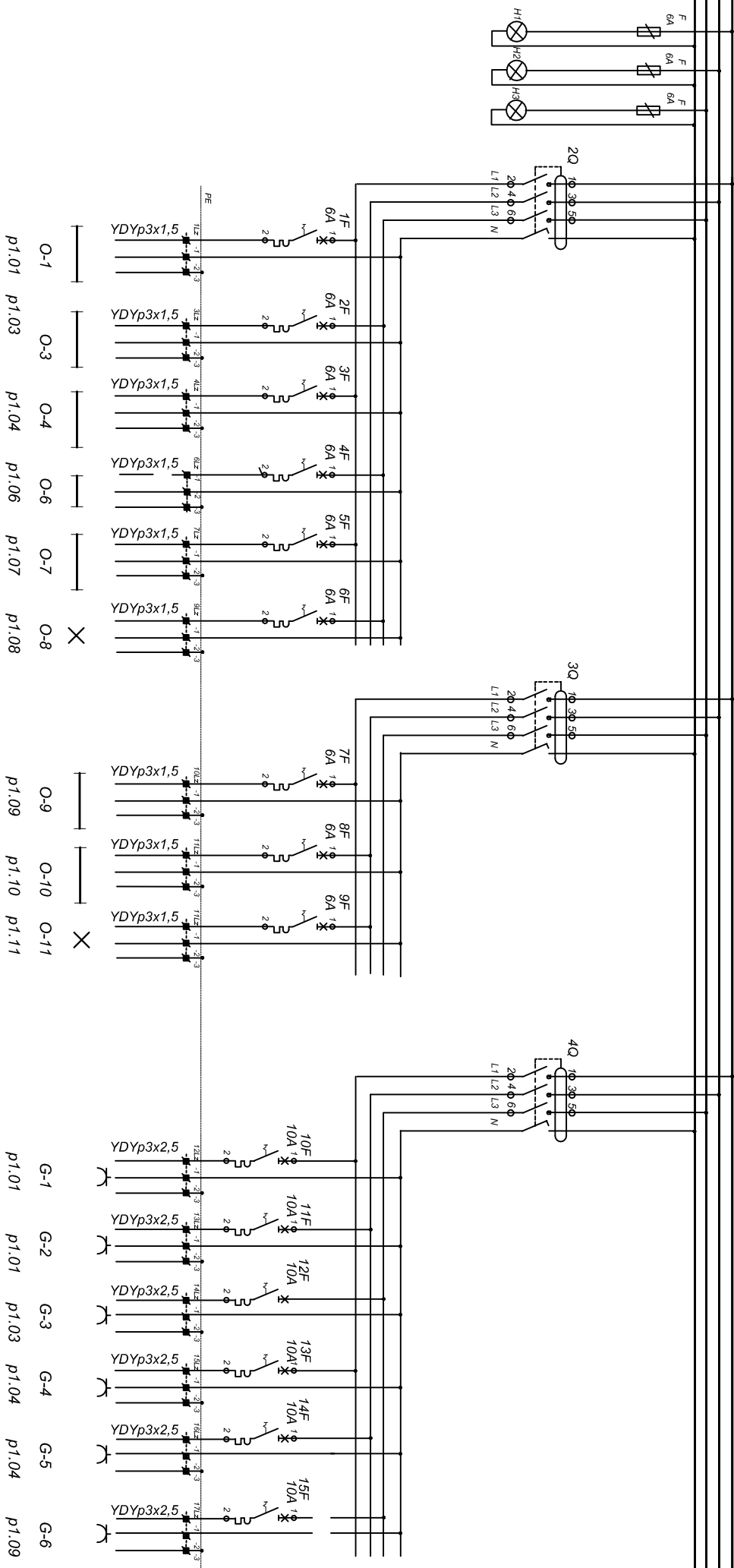
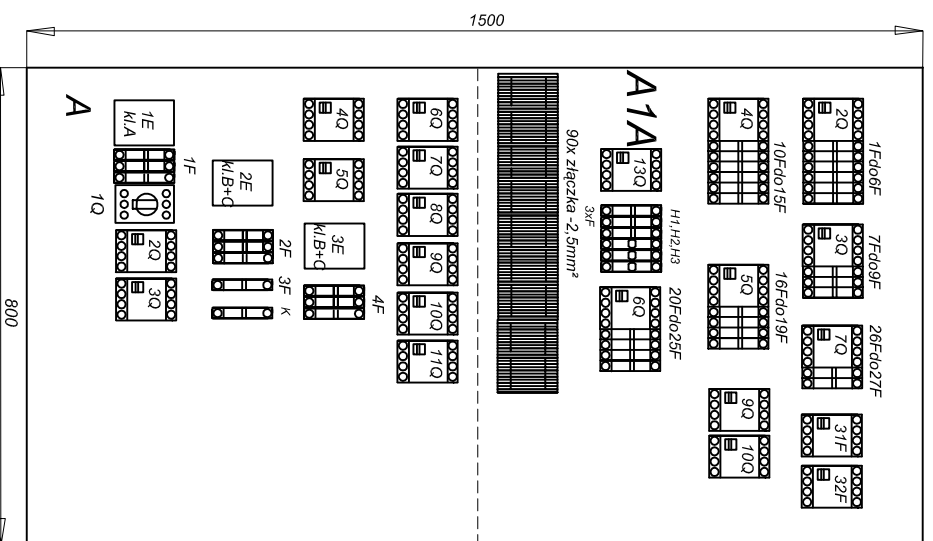


# A1A



# A, A1A



Zestawienie materiałów rozdz. A	
1Q	Wyłącznik z wyzwalaczem wzrostowym 40A 250kAC
1E	Ochronnik przepięciowy KI.A
1F-2F-4F	Wyłącznik nadprądowy 63A 230V
2E-3E	Ochronnik przepięciowy KI.B+C
2Q,4Q,6Q,7Q,8Q	Rodzicznik bezpiecznikowy 400V,16A
3Q,5Q,9Q	Rodzicznik izolacyjny 25A, 400V
3E	Wyłącznik nadprądowy 230V, 16A
K	Wyłącznik zmiernicowy
Zestawienie materiałów rozdz.A1A	
2Q,3Q,4Q,5Q,6Q,7Q,8Q	Wyl. różnic.-prądowy 25A,30mA
H1,H2,H3	Lampki sygnalizacyjne
1F-dogF	Wyłącznik nadprądowy 6A,230V
10F-dog19F	Wyłącznik nadprądowy 10A,230V
F	Wyłącznik nadprądowy 10A,230V
20F-dog27F	Wyłącznik nadprądowy 10A,230V
28F-29F-30F	Bezpieczniki 2A
31F-32F	Wyłącznik siłkowy 10A,400V
9Q,10Q	Szczelnik 3x+1T 10A,400V
	Złącze do przewodów 2,5mm²
	Rozdzielnica wykopowa 1500x800x247 Moeder

NAZWA I ADRES OBIEKTU BUDOWLANEGO:  
**TERMOMODERNIZACJA, MONTAŻ ZESTAWÓW SOLARNYCH ORAZ ROBÓTY REMONTOWO-BUDOWLANE WEWNĘTRZNE OBIEKT BUDOWLANY KOMISARIAT POLICJI GNIEWSKÓW, UL. LIBELSKA 39 NR EWID.DZIAŁKI: 780/1**

INWESTOR:  
**Komenda Wojewódzka Policji z s. w Radomiu ul. 11-go Listopada 37/59, 26-500 Radom**

OPRACOWANIE:  
**PROJEKT WYKONAWCZY BRANZA INSTALACJE ELEKTRYCZNE**

RYSUNEK:  
 NR RYSUNKU: SKALA:

PROJEKTOWAŁ:  
**inż. Tadeusz AMBROZIAK**

SPRAWDZIŁ:  
**inż. Roman KWIATEK**

NAZWA RYSUNKU:  
**Schemat rozdzielnic A1A**