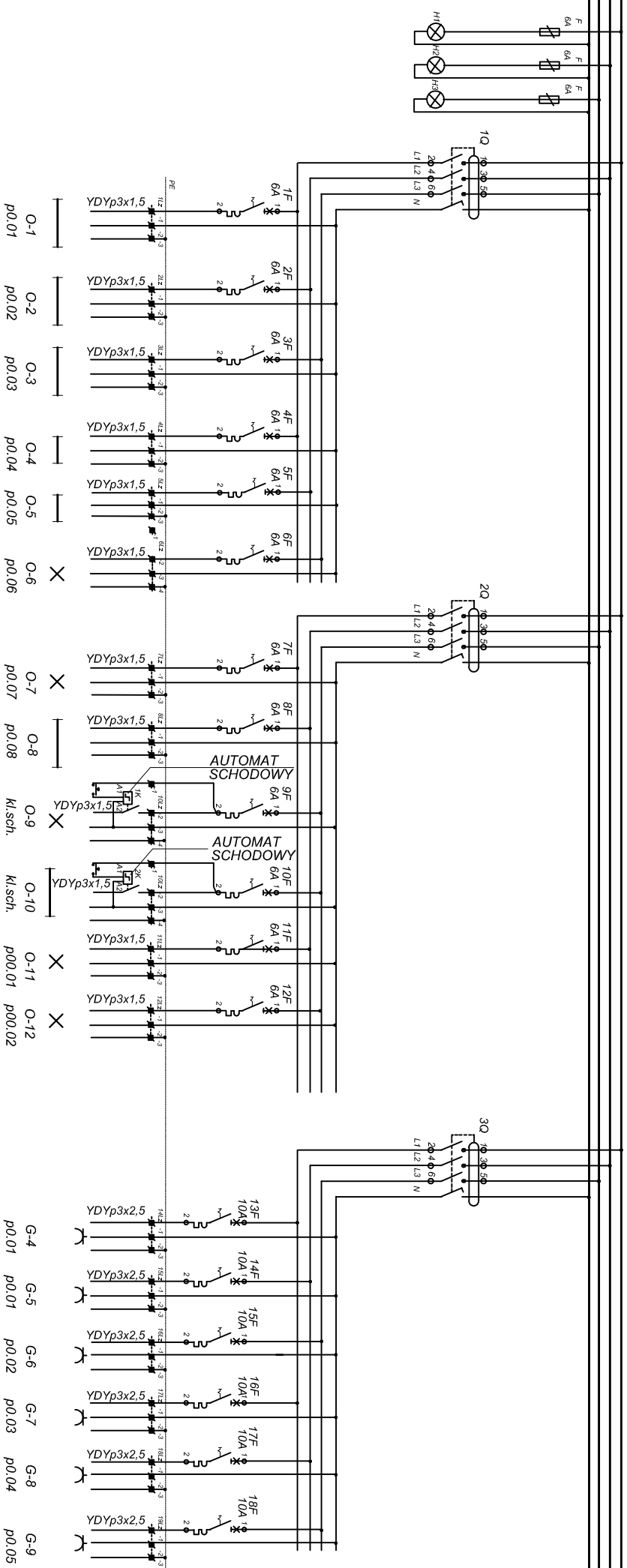


A2A



<p>INWESTOR: Komenda Wojewódzka Policji z s. w Radomiu ul. 11-go Listopada 37/59, 26-500 Radom</p>	
<p>OPRACOWANIE: PROJEKT WYKONAWCZY BRANZA INSTALACJE ELEKTRYCZNE</p>	
RYSIUNEK:	NR RYSUNKU: SKALA:
PROJEKTOWAL:	NR UPRAWNIENIA: DATA PROJEKTU:
SPRAWDZIL:	NR UPRAWNIENIA: DATA PROJEKTU:
<p>NAZWA RYSUNKU: SKALA: NR:</p>	