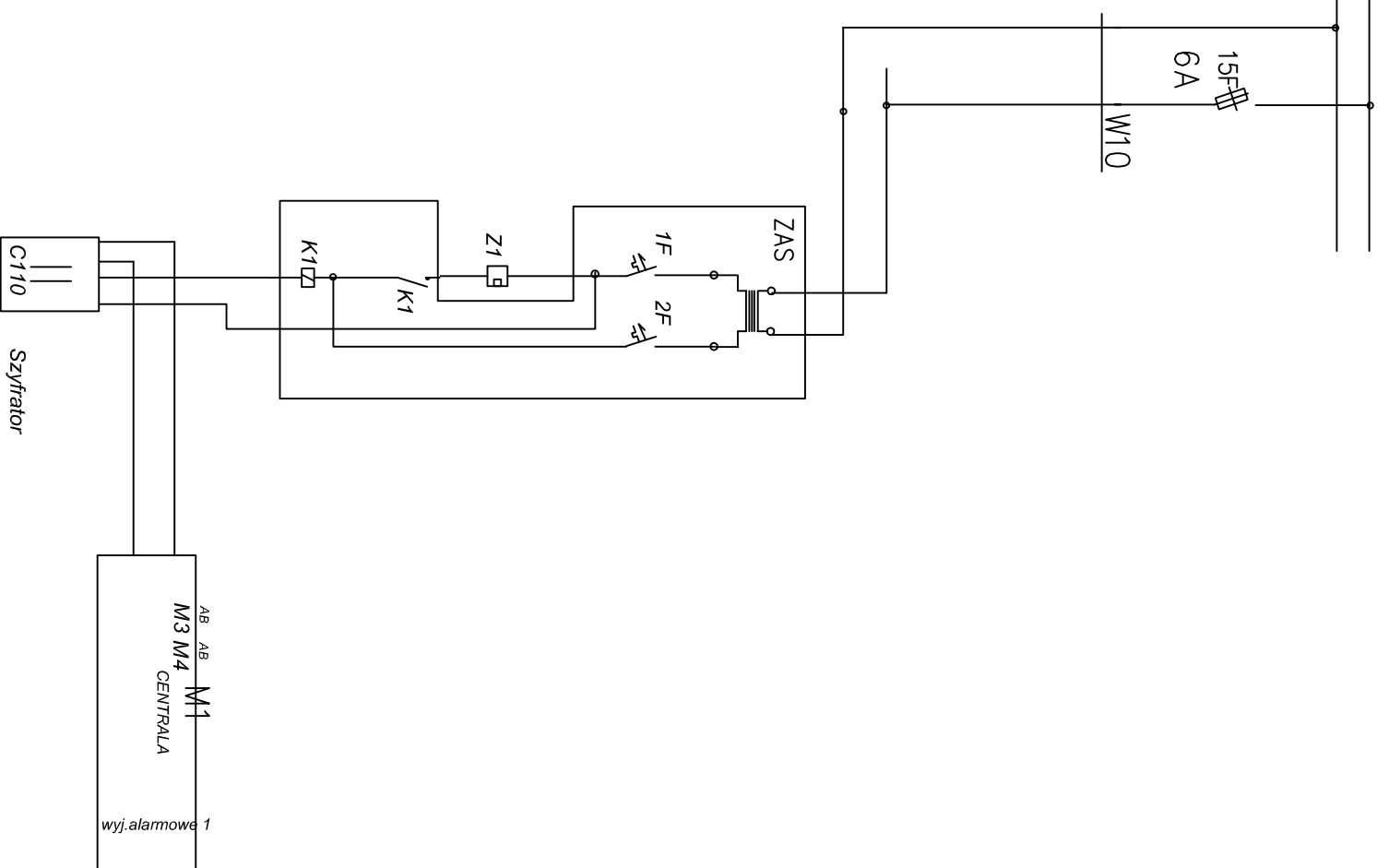


Rozdzielnica napięcia gwarantowanego



Legenda:
 K1 - przekaźnik z cewką 12VDC, obciążalność styków 10A-12V
 Z - elektrozaczep rewersyjny

P1 - szafka zabezpieczeń i przekaźników
 ZAS - szafka zabezpieczeń i przekaźników
 C110 - szyfrator

Uwaga:
 Centrale i podcentrale wykonane w klasie S.
 Czujniki w klasie C.

Oprogramowanie w ramach montażu

SCHEMAT SYGNALIZACJI KONTROLI DOSTĘPU

| | | | |
|--|-------------------|---|--|
| NAZWA I ADRES OBIEKTU BUDOWLANEGO: TERMO-MODERNIZACJA, MONTAŻ ZESTAWÓW SOLARNYCH ORAZ ROBOTY REMONTOWO-BUDOWLANE WEWNĘTRZNE OBIEKT BUDOWLANY KOMISARIAT POLICJI GNIEWSKÓW, UL. LUBELSKA 39 NR EWID.DZIAŁKI: 780/1 | | | |
| INWESTOR: | | Komenda Wojewódzka Policji zs. w Radomiu ul. 11-go Listopada 37/59, 26-500 Radom | |
| OPRACOWANIE: | | | |
| PROJEKT WYKONAWCZY BRANZA INSTALACJE ELEKTRYCZNE | | | |
| RYSIUNEK: | NR RYSUNKU: | SKALA: | |
| PROJEKOWAŁ: | NR UPRAWNIENI: | DATA PROJEKTU: | |
| SPRAWDZIŁ: | NR UPRAWNIENI: | DATA PROJEKTU: | |
| | WBP-P-AB-210/0/02 | 20-05-2013 | |
| NAZWA RYSUNKU: | | | |
| SKALA: | | | |
| NR: | | | |

1:50
 Schemat instalacji kontroli dostępu
 E12.