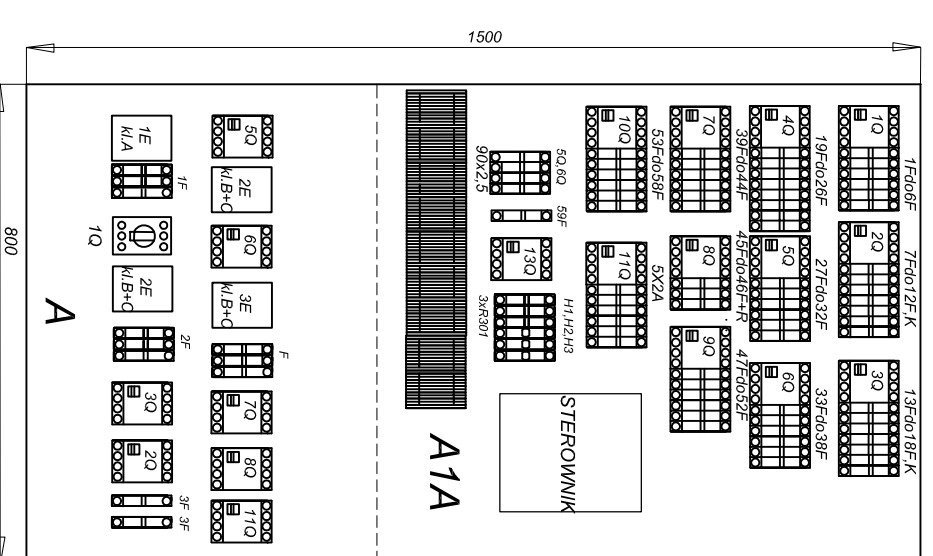
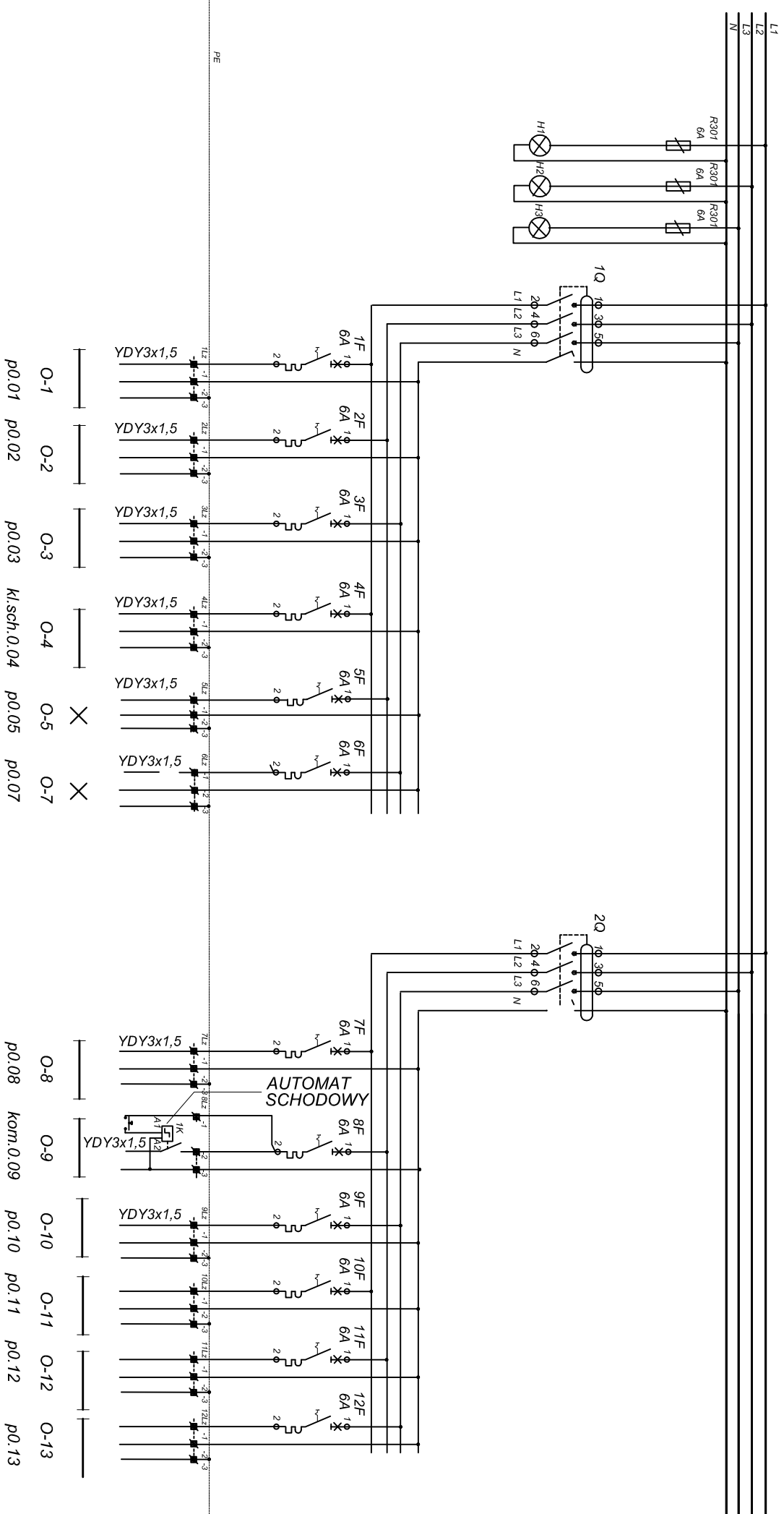


A1A



Symbol	Opis	Ilość	Jednostka
1Q	Wyświetlenie materiałów rozdz. A.A22A	1	szt.
1E	Wyłącznik z wyzwalaczem wzrostowym	1	szt.
1F-2F	Ochronnik przepięciowy K/A	6	szt.
2E-3E	Wyłącznik nadprądowy 63A	2	szt.
2O, 5O, 7O	Ochronnik przepięciowy K/B+C	5	szt.
3O, 6O, 13O	Rozłącznik bezpiecznikowy 16A	3	szt.
3F	Rozłącznik izolacyjny 25A	1	szt.
K	Wyłącznik nadprądowy 16A	1	szt.
K	Wyłącznik nadprądowy 10A, 230V 12.1'	1	szt.
1O, 6O, 11O	Zestawienie materiałów rozdz. A1A	5	szt.
H1, H2, H3	Wyl. różnic. prądowy 25A/30mA	3	szt.
1F-0, 28F	Lampki sygnalizacyjne	12	szt.
27F-0, 58F	Wyłącznik nadprądowy 6A	33	szt.
F	Wyłącznik nadprądowy 10A	3	szt.
K	Wyłącznik nadprądowy 10A	2	szt.
	Wyłącznik schodowy	90	szt.
	Złączki 2.5	1	szt.
	Rozdzielnica miedziana 1500x600x247	1	szt.

JEDNOSTKA PROJEKCYJNA
KELVIN
 PRZEDSIĘBIORSTWO INŻYNIERYJNE KELVIN SP. Z O.O.
 85-303 Bydgoszcz ul. Piękna 13

NAZWA I ADRES OBIEKTU BUDOWLANEGO
 Remont wewnętrzny w obiekcie budowlanym
 II KP w Radomiu
 Zadanie nr 48/13
 Radom, ul. Świebkowa 49

INWESTOR:
 Komenda Wojewódzka Policji z.s. w Radomiu
 ul. 11-go Listopada 37/59 26-600 Radom

OPRACOWANIE			
OPRACOWANIE	PROJEKT WYKONAWCZY	BRANŻA	INSTALACJE ELEKTRYCZNE
RYSUJEK:	Schemat rozdzielnic A1A	EA	SKALA: 1:50
PROJEKTOWAŁ:	inż. Tadeusz AMBROZIAK	NR UPRAWNIENIE: 7210/256/76	DATA PODPISU: 20-06-2013
SPRAWDZIŁ:	inż. Roman KWIATEK	NR UPRAWNIENIE: WBPP-NB-21/08/82	DATA I PODPIS: 20-06-2013