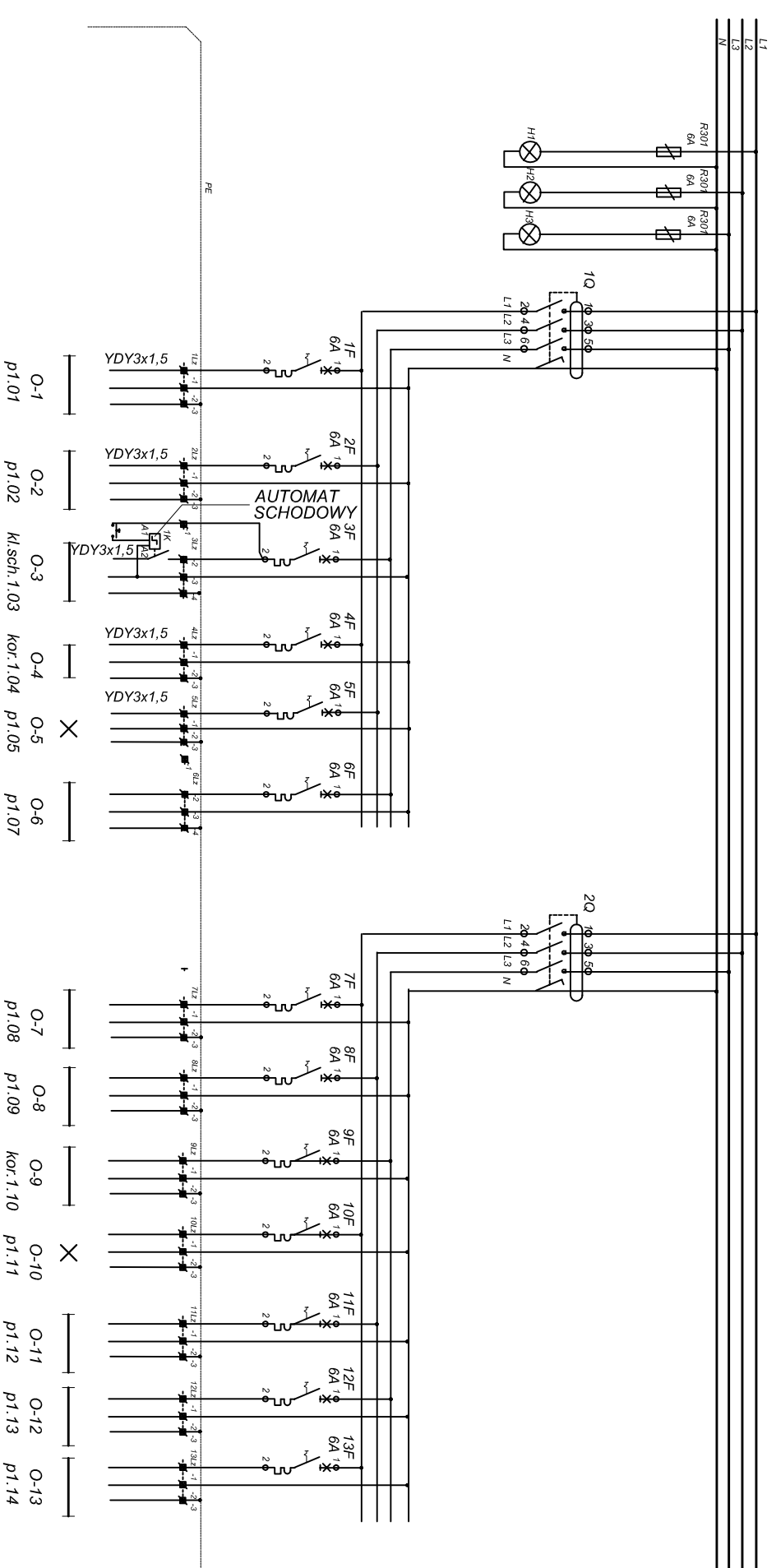
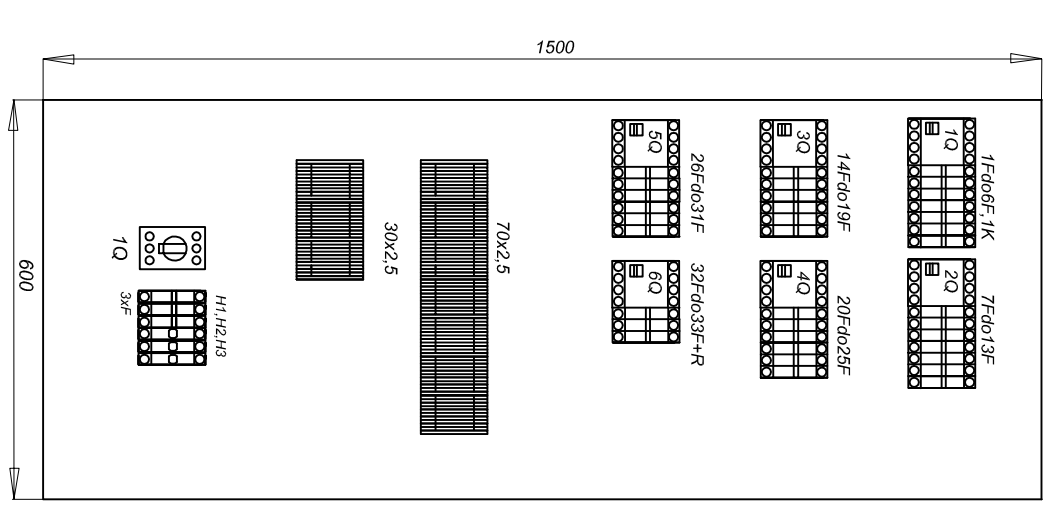


A2A



A2A



Zestawienie materiałów rozdz. A2A		
1Q	Rozłącznik izolacyjny 25A	1 szt.
H1, H2, H3	Lampki sygnalizacyjne	3 szt.
14F-d013F	Wył. nadprądowy 6A	3 szt.
14F-d039F-R	Wył. nadprądowy 6A	13 szt.
F	Wył. nadprądowy 10A	21 szt.
1Q-d06Q	Wył. różnicowo-prąd. 25A/30mA	1 szt.
1K	Wyłącznik schodowy 6A	6 szt.
	Złącza 2,5	1 szt.
	Rozdzielnica wstępowa 1500x600x247	90 szt.
		1 szt.

JEDNOSTKA PROJEKCYJNA
KELVIN
 PRZEDSIĘBIORSTWO INŻYNIERYJNE KELVIN SP. Z O.O.
 85-303 Bydgoszcz ul. Piękna 13

NAZWA I ADRES OBIEKTU BUDOWLANEGO
 Remont wewnętrzny w obiekcie budowlanym
 II KP w Radomiu
 Zadanie nr 48/13
 Radom, ul. Śmiełkowska 49

INWESTOR:
 Komenda Wojewódzka Policji z.s. w Radomiu
 ul. 11-go Listopada 37/59 26-600 Radom

OPRACOWANIE		
PROJEKT WYKONAWCZY BRANŻA INSTALACJE ELEKTRYCZNE		
RYSUJEK:	NR RYSUNKU:	SKALA:
Schemat rozdzielnic A2A	E7	1:50
PROJEKTOWAŁ:	NR UPRAWNIENIE:	DATA PODPISU:
inż. Tadeusz AMBROZIAK	721025676	20-06-2013
SPRAWDZIŁ:	NR UPRAWNIENIE:	DATA PODPISU:
inż. Roman KWIATEK	WBSP-NB-2108682	20-06-2013