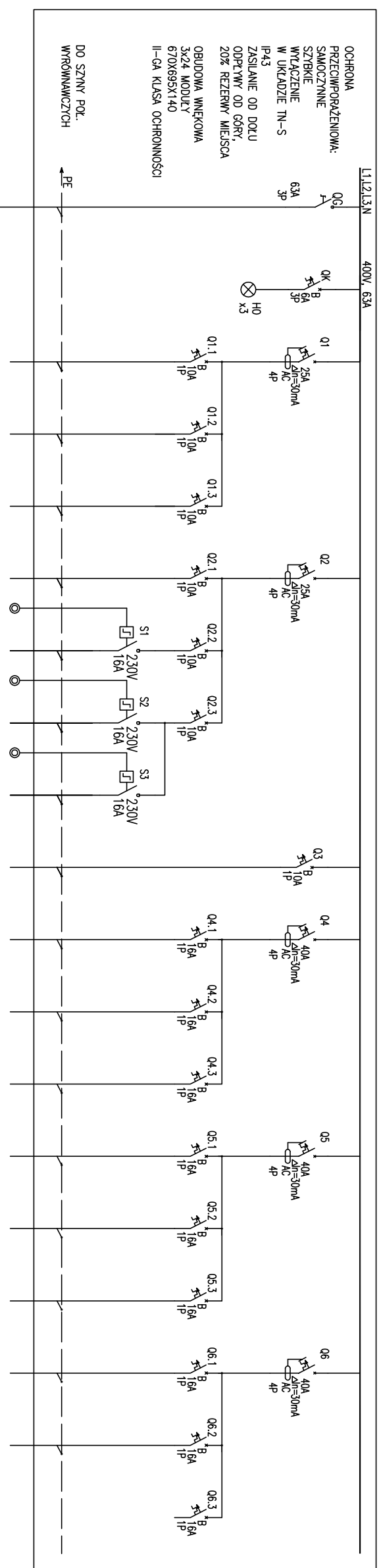


- UWAGI:
1. STOSOWAĆ ROZDZIELNICE Z DRZWIAMI PEŁNYMI WYPOSAŻONYMI W ZAMEK
 2. DLA INSTALACJI NOWYCH PROJEKTUJE SIĘ SYSTEM TN-S, INSTALACJE NIE PODLEGAJĄCE MODERNIZACJI WYKONANE W SYSTEMIE TN-C
 3. NALEŻY STOSOWAĆ OSPRZĘT JEDNEGO PRODUCENTA

TE2



Nr	PZ	PK	01	02	03	04	05	06.1	06.2	07	11	12	13	14	15	16	17	18	19
Ps	6,5kW		1,2kW	0,4kW	1,1kW	1,0kW	0,4kW	0,2kW	0,2kW	0,1kW	1,6kW	1,4kW	1,2kW	1,4kW	1,0kW	1,0kW	2,0kW	2,0kW	-
TYP KABLA	YKY20 5x10		YDY20 3x1,5	YDY20 3x1,5	YDY20 3x1,5	YDY20 3x1,5	YDY20 4x1,5	YDY20 4x1,5	YDY20 4x1,5	YDY20 3x1,5	YDY20 3x2,5	YDY20 3x2,5	YDY20 3x2,5	YDY20 3x2,5	YDY20 3x2,5	YDY20 3x2,5	YDY20 3x2,5	YDY20 3x2,5	-
NAZWA	ZASILANIE Z RG	KONTROLA OBECNOŚCI NAPIĘCIA	OSWIETLENIE	OSWIETLENIE	OSWIETLENIE	OSWIETLENIE	OSWIETLENIE	OSWIETLENIE	OSWIETLENIE	OSWIETLENIE EMKJACJONE	GNAZDA	GNAZDA	GNAZDA	GNAZDA	GNAZDA	GNAZDA	GNAZDA PORZĄDKOWE	GNAZDA PORZĄDKOWE	REZERWA



jednostka projektowa:
JAZ+ARCHITEKCI Żmijewski Jarowski Mossé S.C.
ul. Słupiecka 9 | 02-309 W-wa | NIP 701-022-80-04 | www.jazplus.pl

inwestor:
KOMENDA WOJEWÓDZKA POLICJI z/s w Radomiu
ul. 11-go listopada 37/59 | 26-600 RADDOM

nazwa i adres obiektu:
KOMENDA POWIATOWA POLICJI W SZYDŁOWCU
ul. Kościuszki 194 | 26-500 Szydłowiec

projektant:
mgr inż. Jarosław Odrzobka

nr uprawnień:
MAZ/0064/P00E/10

podpis:

branz: **INSTALACJE ELEKTRYCZNE**

data: **21.06.2013**

tytuł rysunku:
SCHEMAT TABLICY TE2

numer:
E-77