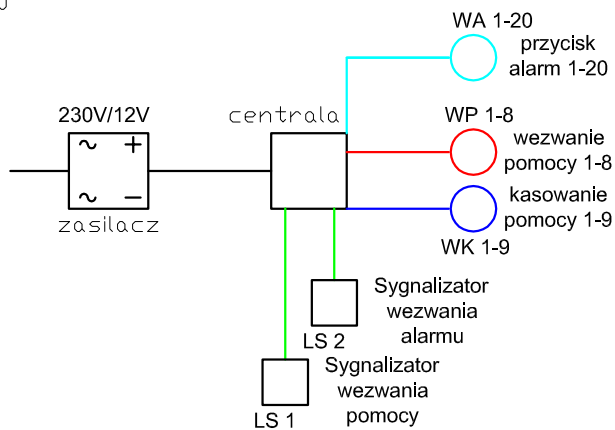
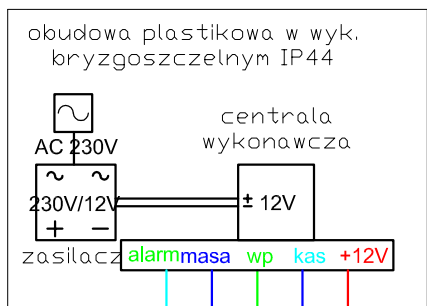


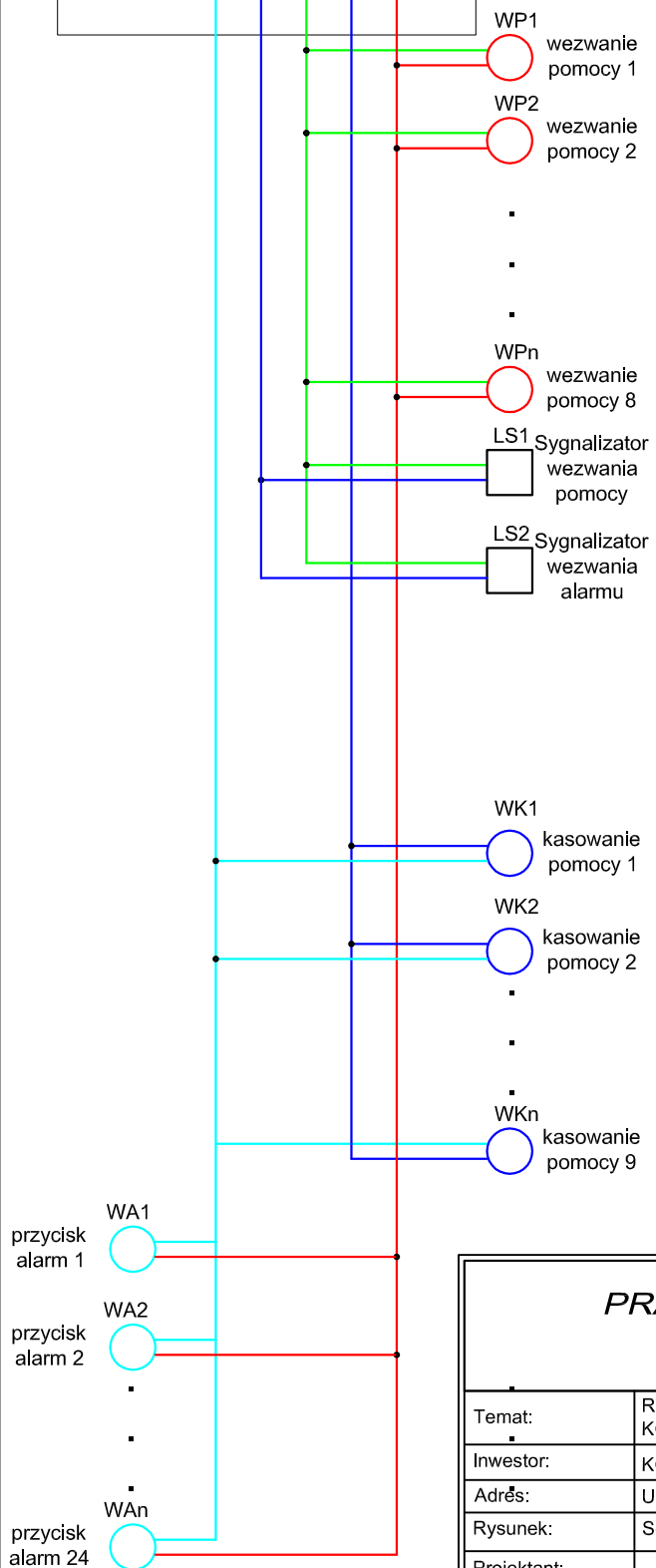
schemat elektryczny instalacji przyzywowej



schemat blokowy - funkcjonalny działania ins. przyzywowej

Legenda:

- przewód YTKSY2x4x0,5mm2
- przewód YTKSY2x4x0,5mm2
- przewód YTKSY2x4x0,5mm2



PRACOWNIA PROJEKTOWA "VITARO"				
PPUR				
Temat:	ROBOTY REMONTOWO- BUDOWLANE NA OBIEKCIE BUDOWLANYM "B" KOMENDY MIEJSKIEJ POLICJI W SIEDLCACH, UL. STAROWIEJSKA 66		Data:	VI 2013
Inwestor:	KOMENDA WOJEWÓDZKA POLICJI W RADOMIU		Skala: 1:100	
Adres:	UL. 11 LISTOPADA 37/59,	Branża / Etap	Nr rys.	
Rysunek:	Schemat elektryczny instalacji przyzywowej.		ELEKT. / PW	E - PW - 24
Projektant:	mgr inż. Michał Jaworski LOD/1642/POWE/12	Podpis:	Podpis:	
Sprawdzający:	mgr inż. Tomasz Włodarczyk LOD/1242/POOE/09	Podpis:	Podpis:	