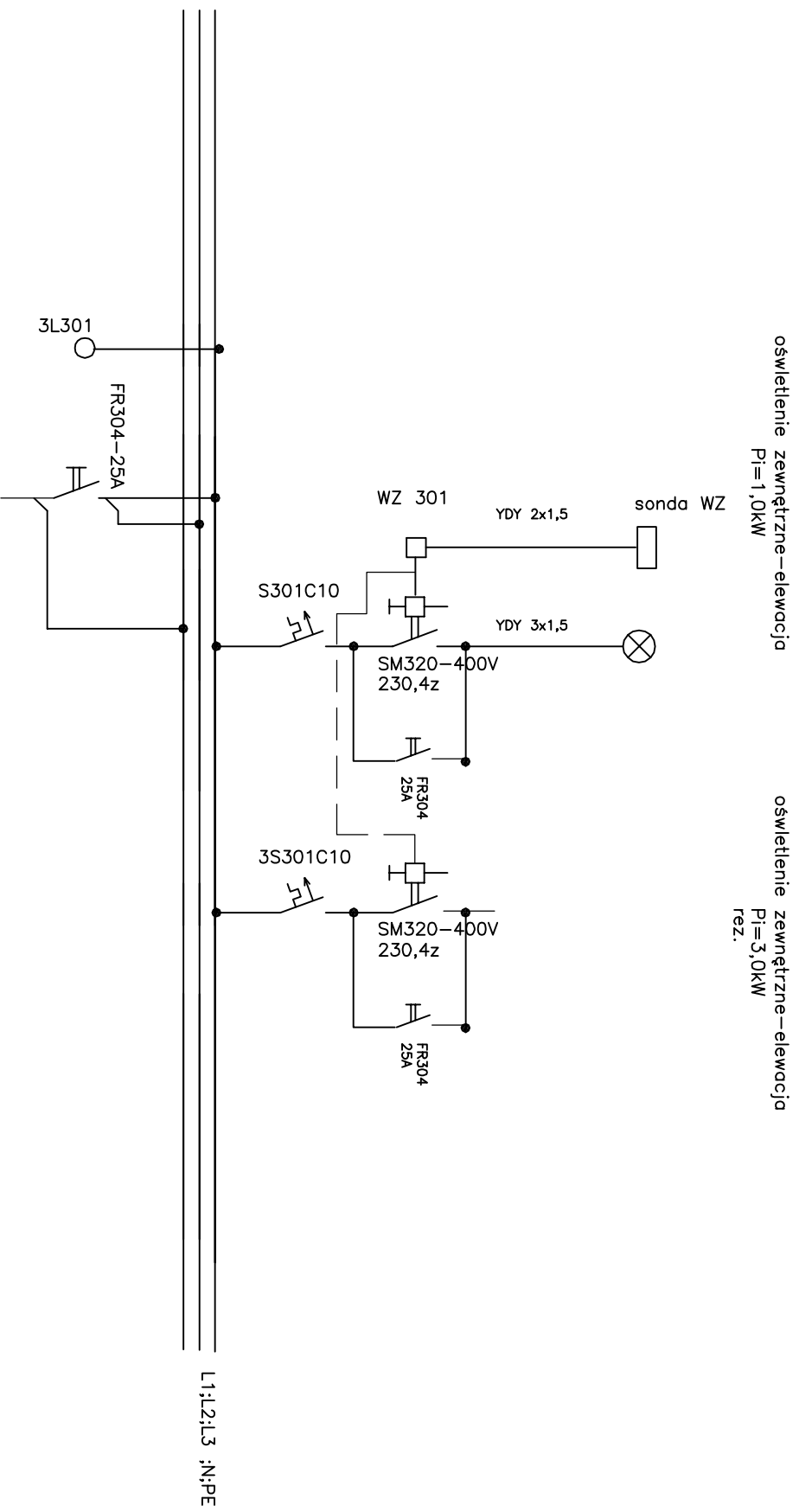


400V
L1-L3
N
PE

Rozdzielnia natynkowa IP22
In=63A



INWESTPROJEKT - ZACHÓD			
Spółka z o.o. Łódź ul. Narutowicza 7/9			
nazwa obiektu	BUDYNEK SPPP PŁOCK	branża	elekt.
adres	Płock, ul. Zglenickiego 42, działka nr 1/1, obręb 1, Gm. Biała Stara	skala	-
temat rysunku	ROZDZIELNICA Roświetlenia		nr rys.
projektant	techn. Andrzej Guszczynski	podpis	09.2016
asystent prof.		podpis	09.2016
sprawdz.	mgr inż. Maciej Miłoś	podpis	09.2016
		nr strony	3a