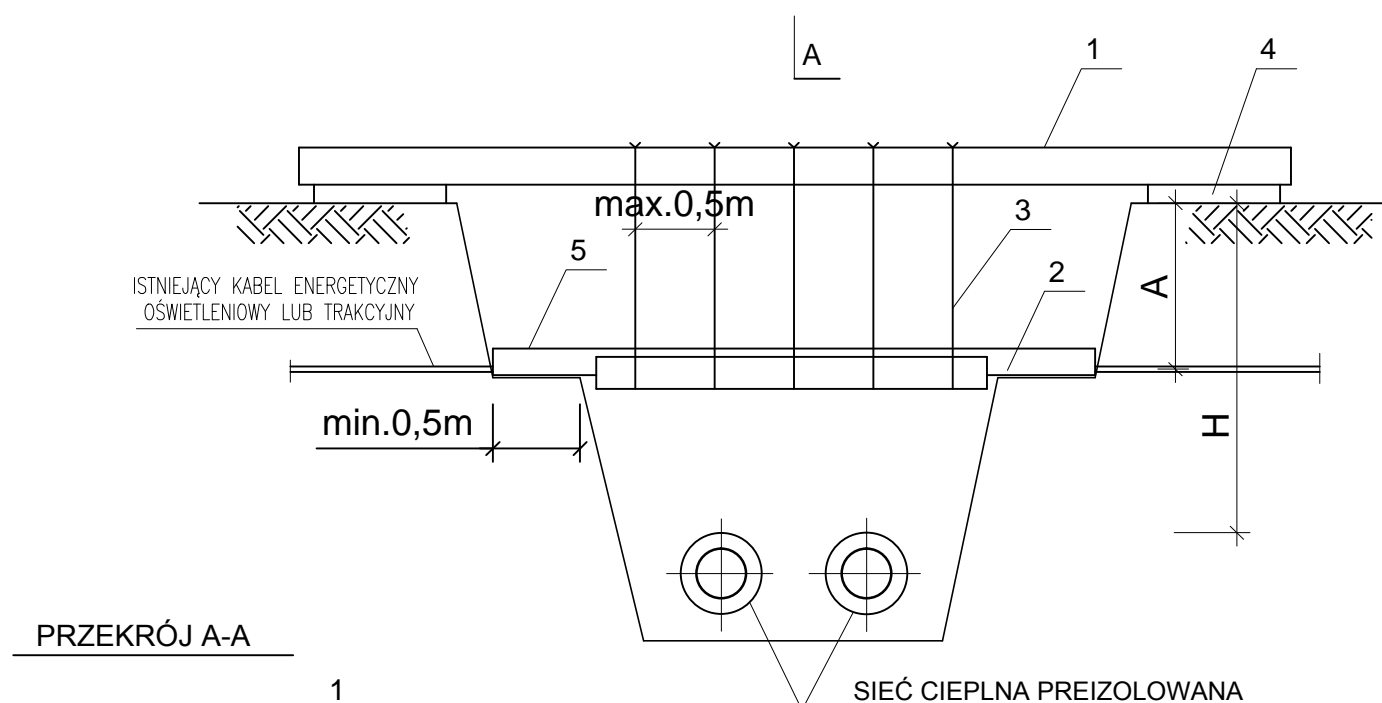
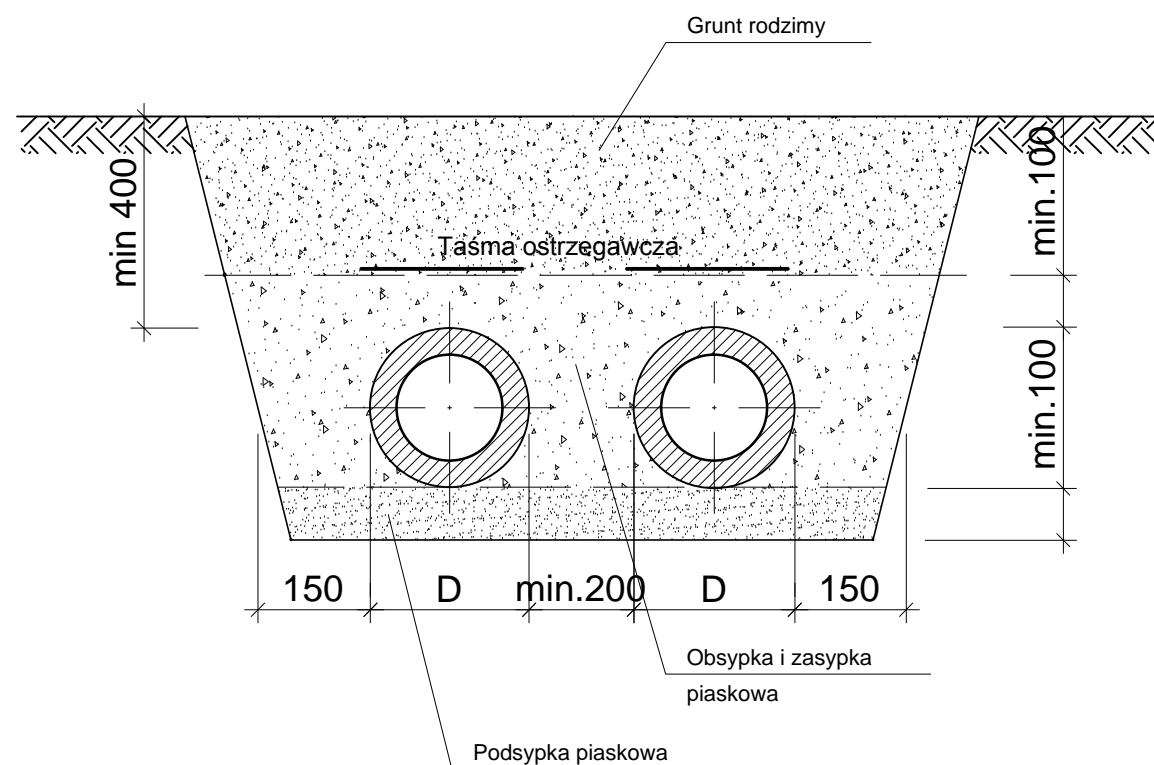
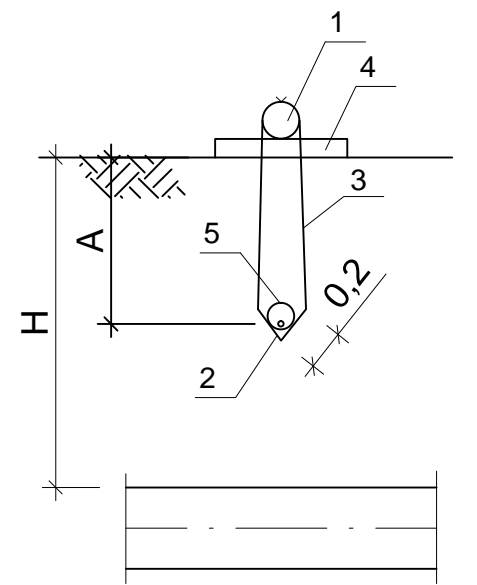


# SCHEMAT UŁOŻENIA RUR I ZABEZPIECZENIA KOLIZJI



PRZEKRÓJ A-A

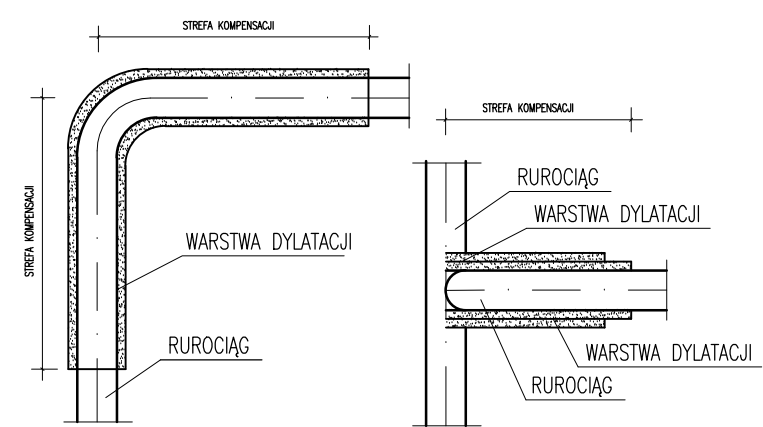


SIEĆ CIEPLNA PREIZOLOWANA

## OZNACZENIA:

- A - GŁĘBOKOŚĆ UŁOŻENIA KABLI  
WG PN-76/E-05125:
- 0,6 m - KABEL OŚWIETLENIOWY
- 0,7 m - KABEL ENERGETYCZNY NN - 1 kV
- 0,8 m - KABEL ENERG. SN-15kV I TRAKCYJNY
- H - GŁĘBOKOŚĆ UŁOŻENIA SIECI CIEPLNEJ  
ZGODNIE Z PROFILAMI

## STREFY KOMPENSACYJNE



Zastosować :  
- 4 maty 1000x500x40 na każde kolano zewnętrzne  
- 3 maty na odgałęzieniu trójnika

W strefie kompensacji wykonuje się dylatacje wypełnione jedną lub kilkoma warstwami materiału miękiego, np. poprzez owinięcie rurociągu wełną mineralną, miękką pianką PUR, albo obłożenie płytami z pianki poliuretanowej.  
Przed obsypaniem rurociągu należy zabezpieczyć warstwy dylatacyjne przed przemieszczeniem, np. przez zamocowanie miękkim drutem o przekroju 1 mm lub wcześniejsze obłożenie piaskiem.

ZESTAWIENIE MATERIAŁÓW ZABEZPIECZENIE KABLI OŚWIETLENIOWYCH I ENERGETYCZNYCH		ILOŚĆ NA 1 ZABEZP.
1	BELKA DREWNIANA DN 14 cm, L=4,0 m	1 SZT.
2	KĄTOWNIK Z DESEK GR. 1/2", L=2 m	1 SZT.
3	DRUT STALOWY DN 5 mm	2 KG
4	PŁYTA CHODNIKOWA 50 x 50 x 7	2 SZT.
5	RURA AROT DZIELONA TYPU A 110 PS DLA KABLI ENERGETYCZNYCH NN - L=3,0m	1 SZT.

JEDNOSTKA PROJEKTOWA: <b>PPi</b> PRACOWNIA PROJEKTOWA "INSTALATOR"-ANDRZEJ TABOR RADOM UL. ZIENTARSKIEGO 6 / 13 tel.48 3449226 kom. 602729626 email: instalator.at@interia.pl	
Temat: Modernizacja sieci co na terenie KMP/KWP z.s. w Radomiu. Projekt zasilania budynku dyspozytorni i szatni - niskie parametry z istn. węzła ciepłego budynku szkoleniowo - gospodarczego.	
Tytuł rysunku: Schemat ułożenia rur i zabezpieczenia kolizji	Faza: P.B.-W.
Projektował : mgr inż. Andrzej Tabor UAN-II-K-8386/RA/165/79	
Sprawdził :	
Data: 12.2016	Umowa: Skala: Nr rys. 7 Str. 29