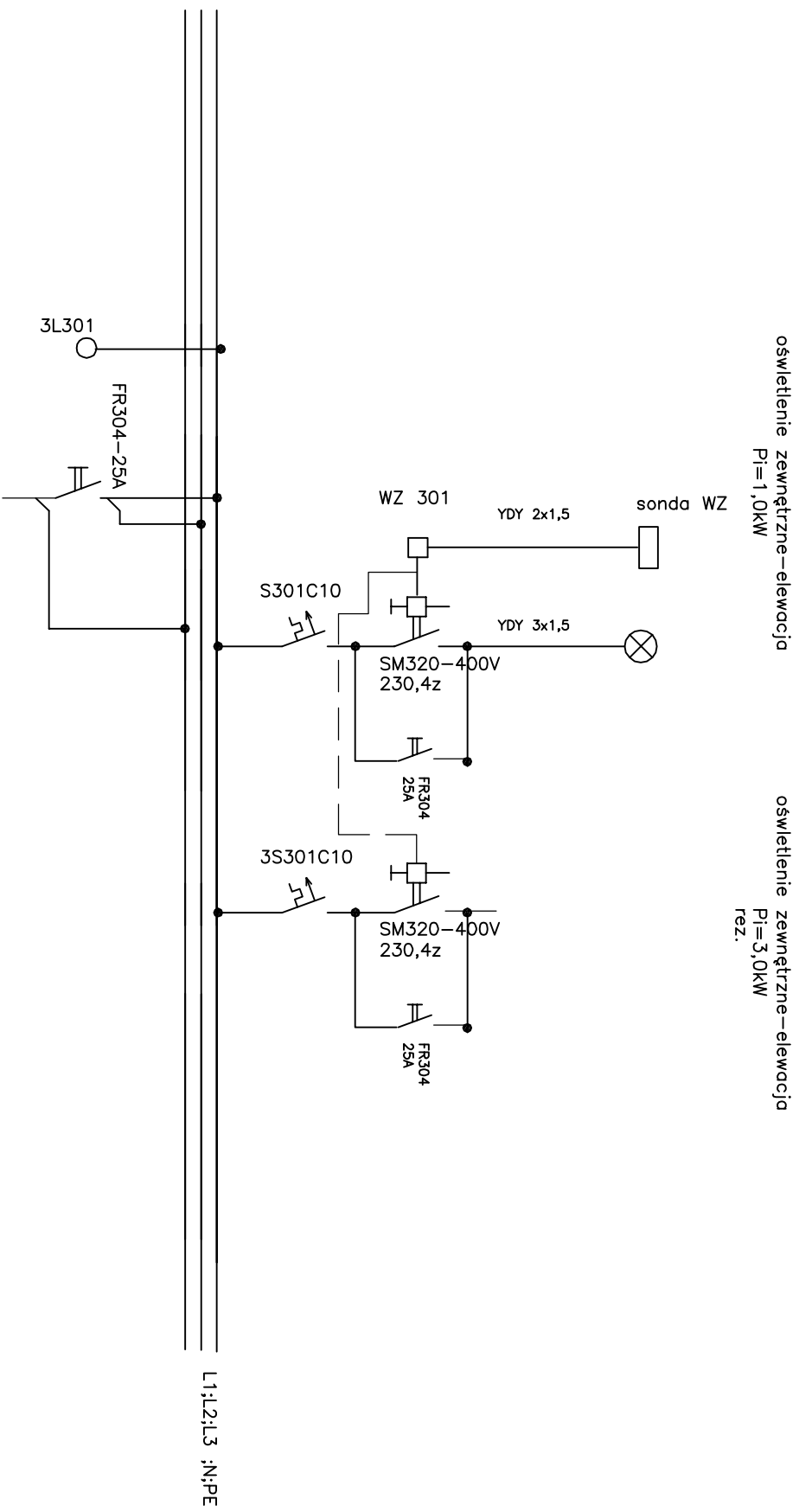


400V  
L1-L3  
N  
PE

Rozdzielnia natynkowa IP22  
In=63A



oświetlenie zewnętrzne-elewacja  
Pi=1,0kW

oświetlenie zewnętrzne-elewacja  
Pi=3,0kW  
rez.

L1;L2;L3 ;N;PE

<b>INWESTPROJEKT - ZACHÓD</b>			
Spółka z o.o. Łódź ul. Narutowicza 7/9			
nazwa obiektu	BUDYNEK SPPP PŁOCK	branża	elekt.
adres	Płock, ul. Zglenickiego 42, działka nr 1/1, obręb 1, Gm. Biała Stara	skala	-
temat rysunku	<b>ROZDZIELNICA Roświetlenia</b>		nr rys.
projektant	techn. Andrzej Guszczynski	podpis	09.2016
asystent prof.		podpis	09.2016
sprawdz.	mgr inż. Maciej Miłoś	podpis	09.2016
		nr strony	3a