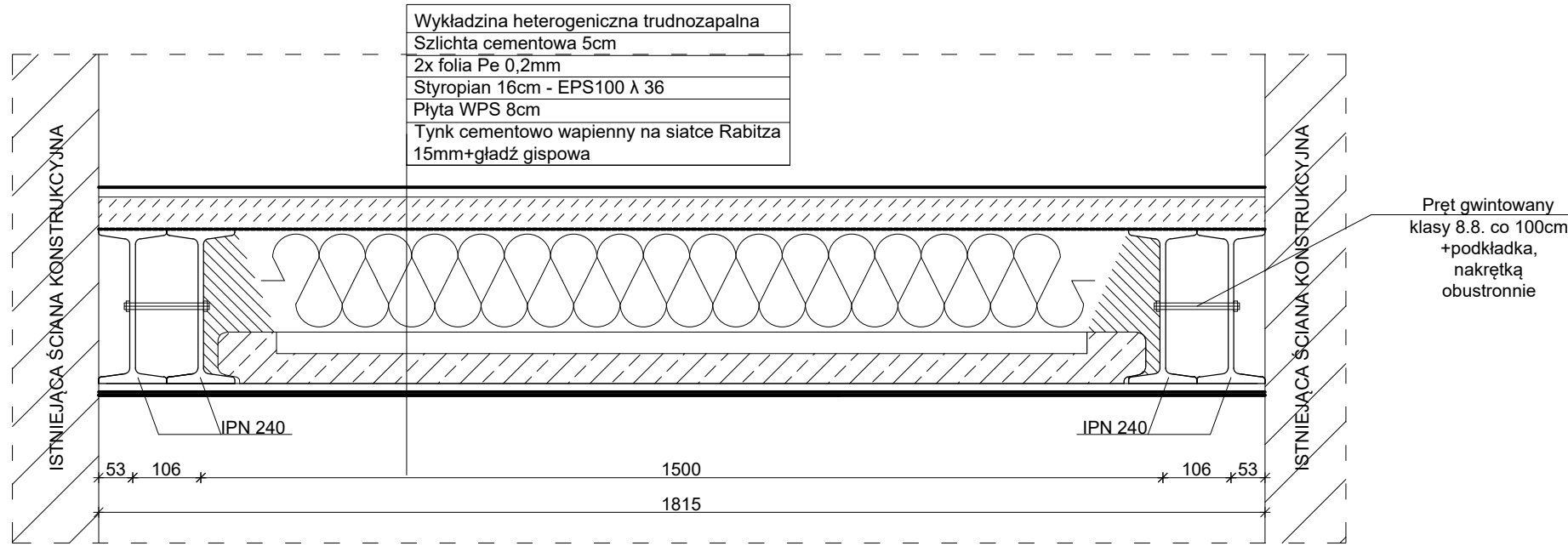
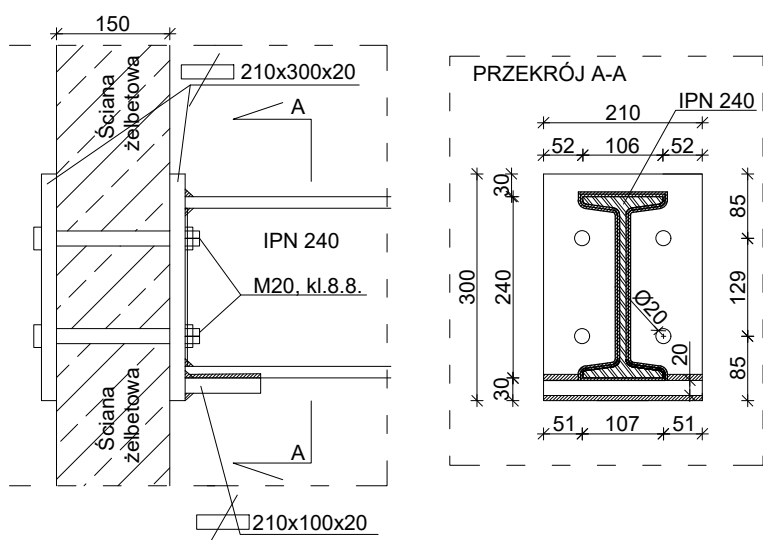


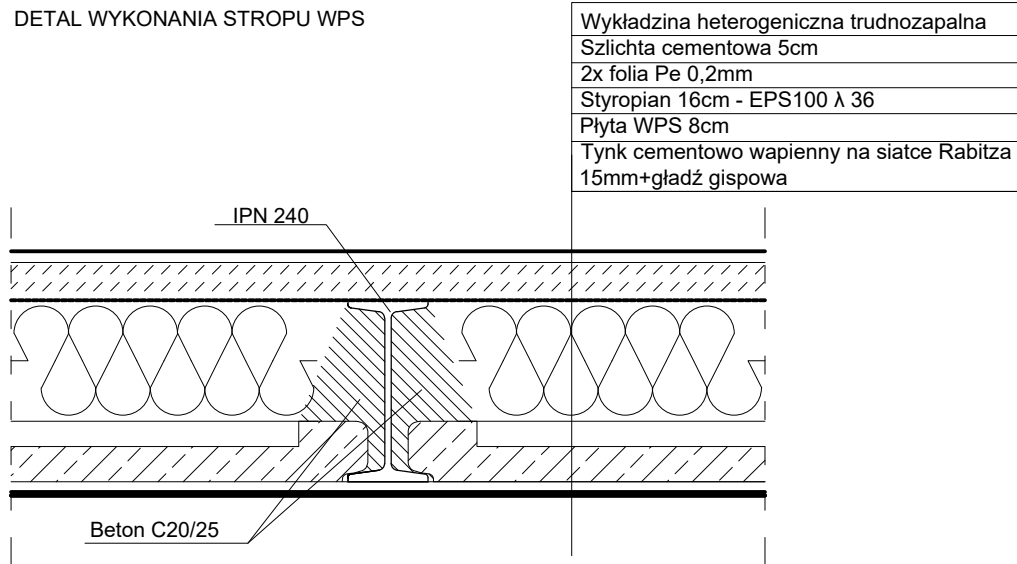
DETAL UŁOŻENIA BELEK W KORYTARZU MIĘDZY ŚCIANAMI SZYBU WINDOWEGO



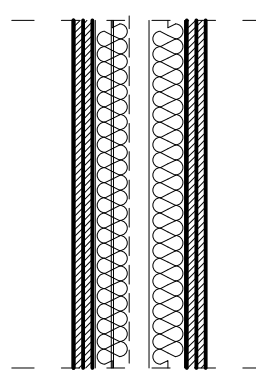
DETAL POŁĄCZENIA BELKI STALOWEJ W ŚCIANIE ŻELBETOWEJ



DETAL WYKONANIA STROPU WPS



DETAL WYKONANIA ŚCIANY REI 120 W SYSTEMIE PŁYT GIPS-KARTONOWYCH

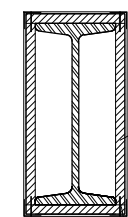


Wykonanie ścian działowych pomieszczeń w suchej zabudowie REI 120 na stelażu stalowym, gr. ściany 18cm:

- 2x płyta gipsowo-kartonowa gr. 12,5mm typu Ogień,
- wełna mineralna gr. 5cm, naprzemiennie profile C100,
- 2x płyta gipsowo-kartonowa gr. 12,5mm typu Ogień,

Mocowanie do ścian na kołki systemowe rozporowe, mocowanie płyt do stelażu na blachowkręty 3,5x25mm i 3,5x35mm. Spoina między płytami zatarta masą gipsową systemodawcy ściany z taśmą zbrojącą. Przy ścianach wykonanie taśmy uszczelniającej do izolacji akustycznej szer.70mm zgodnie z wytycznymi systemodawcy. Gruntowanie, malowanie ścian i sufitów farbą lateksową w kolorze białym, farba zmywalna do wys. 2m

DETAL WYKONANIA OBUDOWY BELEK STALOWYCH W POMIĘCZENIACH



Płyta g.k. 15mm twarda

Zszywki systemowe. Spoina między płytami zatarta masą gipsową z taśmą zbrojącą

Styropian

Parametry równoważności:

EPS -EN  
13163-T(1)-L(2)-W(2)-S(2)-P(5)-BS150-CS(10)100-DS.(N)2-DS(70,-)  
1-DLT(1)5-TR150 wg normy EN 13163:2012 + A1:2015

Uwaga:  
Wszystkie wymiary zweryfikować na budowie.

Nazwa inwestycji: PROJEKT BUDOWLANY  
PRZEBUDOWY POMIĘCZENI ZE ZMIANĄ SPOSOBU UŻYTKOWANIA NA IX PIĘTRZE BUDYNKU NR 1 KOMENDY WOJEWÓDZKIEJ POLICJI ZS. W RADOMIU NA POTRZEBY POŁĄCZENIA KORYTARZA OSTATNIEJ KONDYGNACJI.

JEDNOSTKA EWID. 1463011 DZIAŁKA NR 58/28 OBREB GOŁĘBIÓW

Inwestor:  
KOMENDA WOJEWÓDZKA POLICJI Z/S W RADOMIU

UL. 11 LISTOPADA 37/59, 26-600 RADOM

Generalny Projektant

**Unity** STUDIO BUDOWLANE UNITY S.C.  
UL. KĘDZIERSKIEGO 2/66, 01-494 WARSZAWA  
NIP:522-26-85-739, REGON: 015486301

Projektant w specjalności architektonicznej	dr inż. Janusz Marchwiński, nr 29/05/SLOK/II
Sprawdzający w specjalności architektonicznej	dr inż. Katarzyna Zielonko-Jung, nr PO/KK/089/04
Projektant w specjalności konstrukcyjno-budowlanej	mgr inż. Damian Cyrta, nr MAZ/0003/POOK/09
Sprawdzający w specjalności konstrukcyjno-budowlanej	mgr inż. Leszek Tischner, nr 157/02
Asystent:	mgr inż. Radosław Lenart

Tytuł rysunku:

DETAL WYKONANIA STROPU WPS