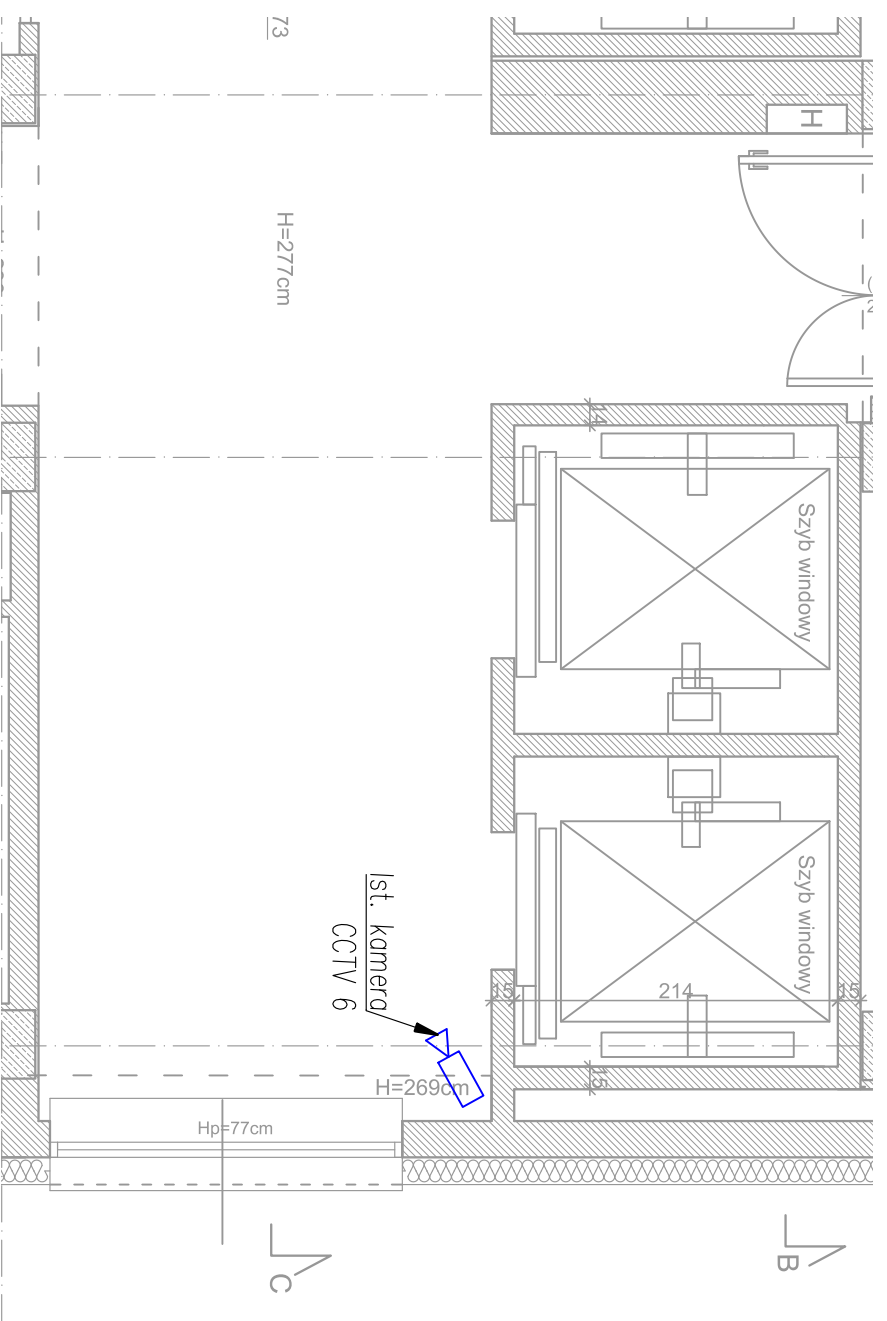
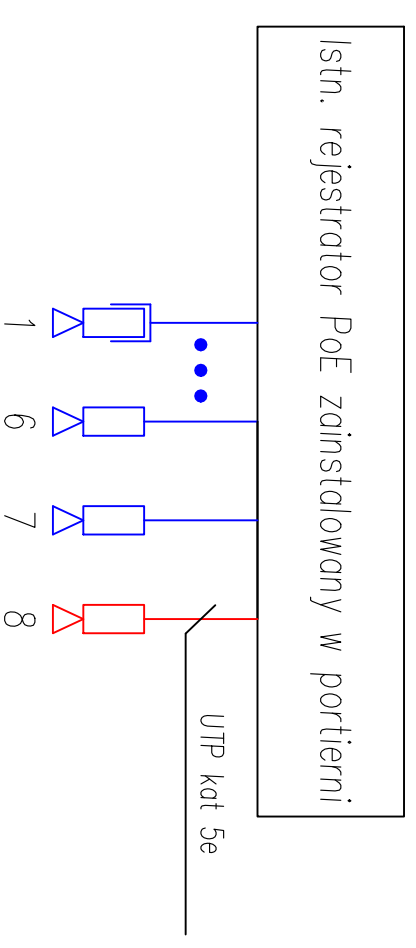


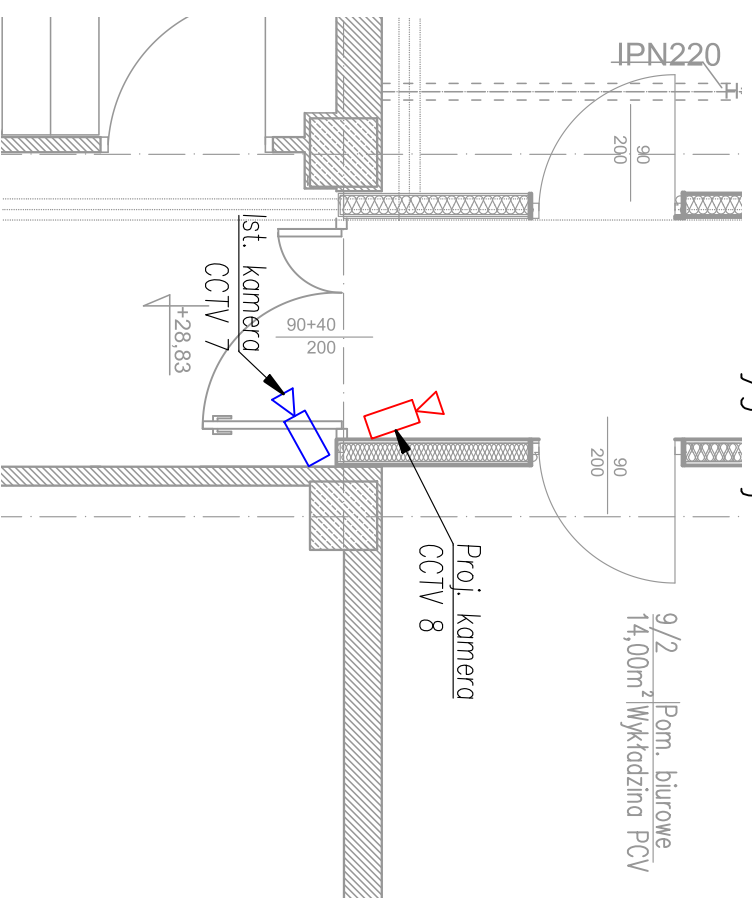
Kondygnacja nr VIII





Schemat blokowy systemu CCTV



Kondygnacja nr IX



- LEGENDA:
-  - istniejąca kamera CCTV
 -  - projektowana kamera CCTV

1. Instalacje uktadac w projektowanych pomieszczeniach pod tynkiem stosowac oraz osprzet podtynkowy. W istniejacych pomieszczeniach instalacje nalezy uktadac w korytach kablowych przeznaczonych dla instalacji II.
2. W relacji istniejacy rejestrator a projektowana kamera nalezy uktadac kabel UTP kat. 5e.
3. Instalacje oraz kamere na kondygnacji nr VIII w obszarze opracowania na czas prac budowlanych nalezy unieczynnac oraz zdemontowac. Po skonczeniu prac budowlanych urzadzenie nalezy zainstalowac w tym samym miejscu

Nazwa inwestycji

PROJEKT BUDOWLANY

PRZEBUDOWY POMIESZCZEN Z ZE ZMIANĄ SPOSOBU UŻYTKOWANIA NA IX PIĘTRZE BUDYNKU NR 1 KOMENDY WOJEWÓDZKIEJ POLICJI ZS. W RADOMIU NA POTRZEBY POŁĄCZENIA KORYTARZA OSTATNIEJ KONDYGNACJI.

JEDNOSTKA EWID. 1463011 DZIAŁKA NR 58/28 OBRĘB GOŁĘBIÓW

Inwestor
KOMENDA WOJEWÓDZKA POLICJI ZS W RADOMIU

UL. 11 LISTOPADA 37/59, 26-600 RADOM

Generalny Projektant

Unity STUDIO BUDOWLANE UNITY S.C.
UL. KEDZIERSKIEGO 2/66, 01-494 WARSZAWA
NIP:522-26-65-739, REGON: 015486301

Projektant branży	mgr inż. Tomasz Soluch
elektrycznej	upr. bud. nr. SLK/1079/PPOE/05
Sprawydzający branży	mgr inż. Adam Panicz
elektrycznej	upr. bud. nr. SLK/0622/PWOE/05
Opracował:	mgr inż. Michał Gichon
Opracował:	mgr inż. Magdalena Mesjasz

Tytuł rysunku:

Plan instalacji CCTV

Data: 25 października 2017 r.

skala 1:50

Rys. nr E12